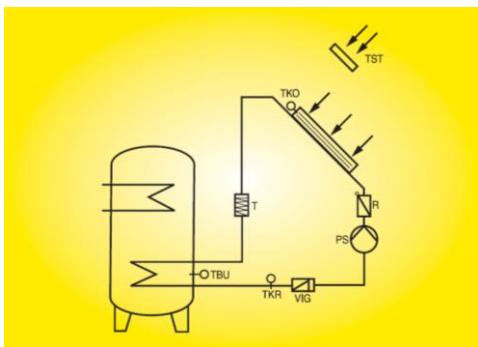




Solar-/Differenztemperaturregelung

Anwendungsbeispiele 33 BEV und 75 BEV



| | | | |
|------------|----------------------------------|------------|---------------------------------|
| KW | Kaltwasser | TKW | Kaltwassertemperaturfühler |
| M | Stellantrieb (Motor) | TPO | Puffertemperaturfühler |
| PFK | Zusatzkesselpumpe | TPU | Puffertemperaturfühler unten |
| PPS | Pumpe Puffer-Speicher | TSB | Schwimmbadtemperaturfühler |
| PS | Solarpumpe | TST | Strahlungsfühler (Wärmefühler) |
| PWS | Ladepumpe Speicher | TV | Thermisches Ventil |
| PWT | Plattenwärmetauscher | TWB | PWT-Speichertemperaturfühler |
| PWW | Warmwasserpumpe | TWW | Warmwassertemperaturfühler |
| R | Rückschlagventil | UBS | Ventil/Pumpe Schwimmbad |
| T | Mengenventil | UBP | Ventil Speicher-Puffer |
| TBU | Warmwassertemperaturfühler unten | UBY | Bypass-Ventil |
| TBY | Bypass-temperaturfühler | UHR | Ventil Rücklaufenhebung Heizung |
| TFK | Zusatzkesseltemperaturfühler | VIG | Volumenimpulsgeber |
| TKO | Kollektortemperaturfühler | WW | Warmwasser |
| TKR | Kollektortemperaturfühler | | |

